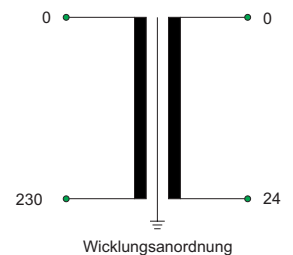
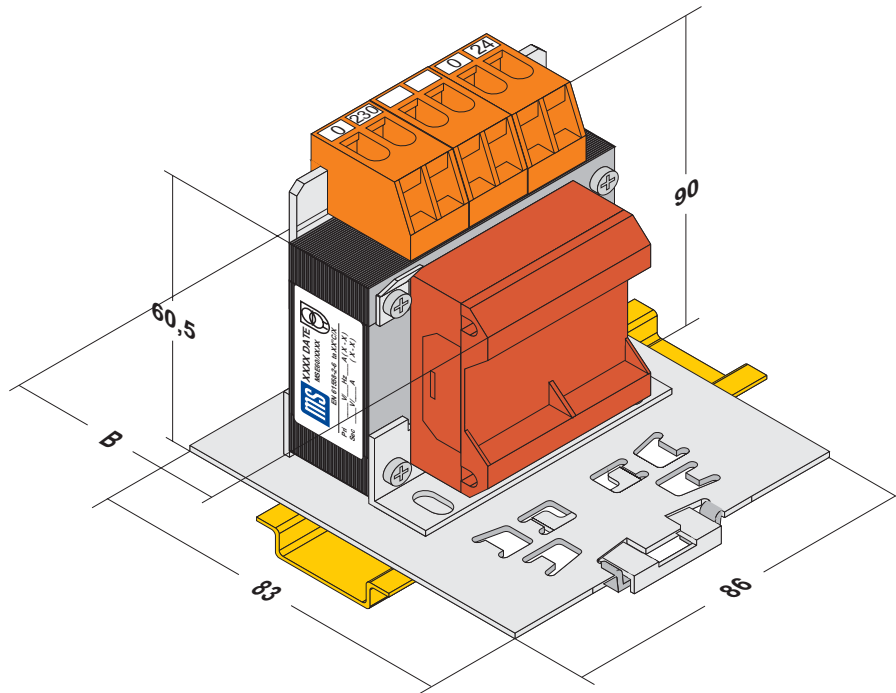

MSE 60TS - MSE 78TS

14 ... 142 VA

MSE 60TS/16 – MSE 60TS/35	14 ... 54 VA
MSE 66TS/23 – MSE 66TS/36	32 ... 74 VA
MSE 78TS/27,5 – MSE 78TS/40,5	62 ... 142 VA

Baureihe MSE 60 TS

14 ... 54 VA

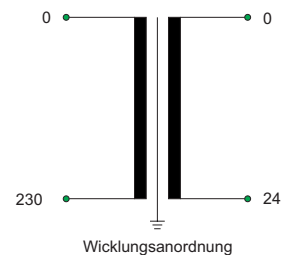
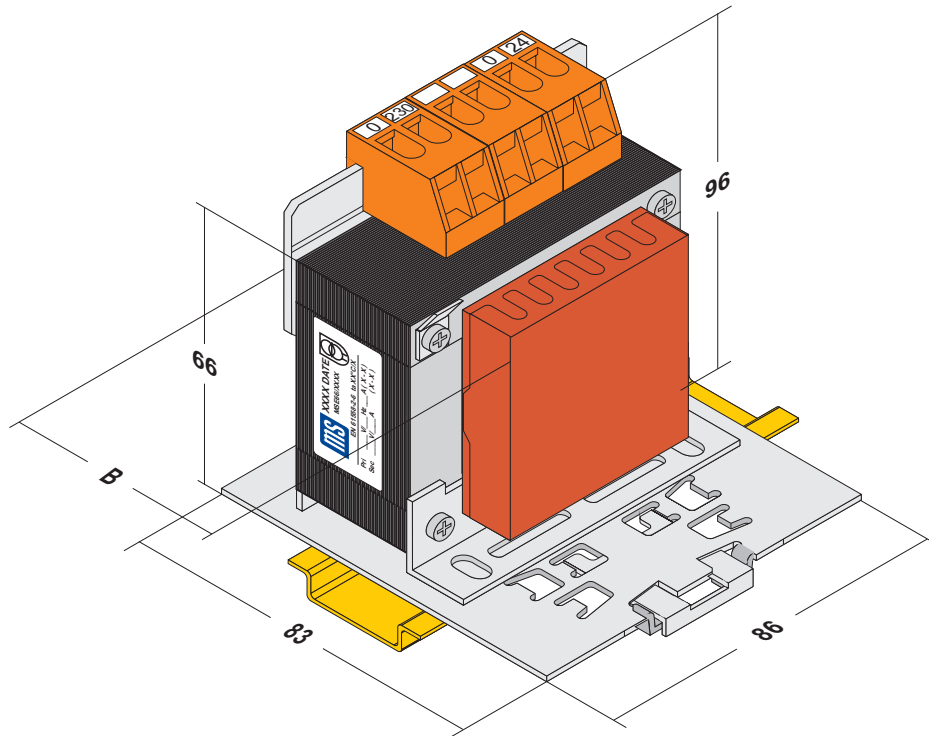


MSE 60	Schichthöhe [mm]	Bautiefe B [mm]	Leistung [VA]			
			ta 40°C/B		ta 70°C/B	
			kompakt	ökonomisch	kompakt	ökonomisch
MSE 60/16	45	45	23	19	17	14
MSE 60/21	50	50	29	25	21	18
MSE 60/25	54,5	54,5	37	30	27	22
MSE 60/30	59,5	59,5	45	36	33	26
MSE 60/35	62	62	54	45	40	33

- * Sicherheitstransformatoren nach EN 60742 (VDE 0551) / EN 61558-2-6 ($U_o < 50 V$)
- * Aufbau mit vollgekapselten Wicklungen; > 8 mm Luft- und Kriechstrecke Primär - Sekundär
- * Zulassung nach EN 61558, SEV, SEMKO, ENEC und CE-Zeichen
- * Wahlweise UL-Zulassung E 182006
- * $U_o > 50 V$: Trenntransformator nach EN 61558-2-4
- * Hohe Zuverlässigkeit durch Automatenfertigung
- * Sehr geringes magnetisches Streufeld und hoher Wirkungsgrad durch optimierte Kerngeometrie
- * Standardmäßig max. 3 Wicklungen bzw. max. 6 Anschlüsse
- * Option: Thermosicherung / PTC
- * imprägniert, mit Adapterplatte zur Hutschienenmontage für TS 35

Baureihe MSE 66 TS

32 ... 74 VA

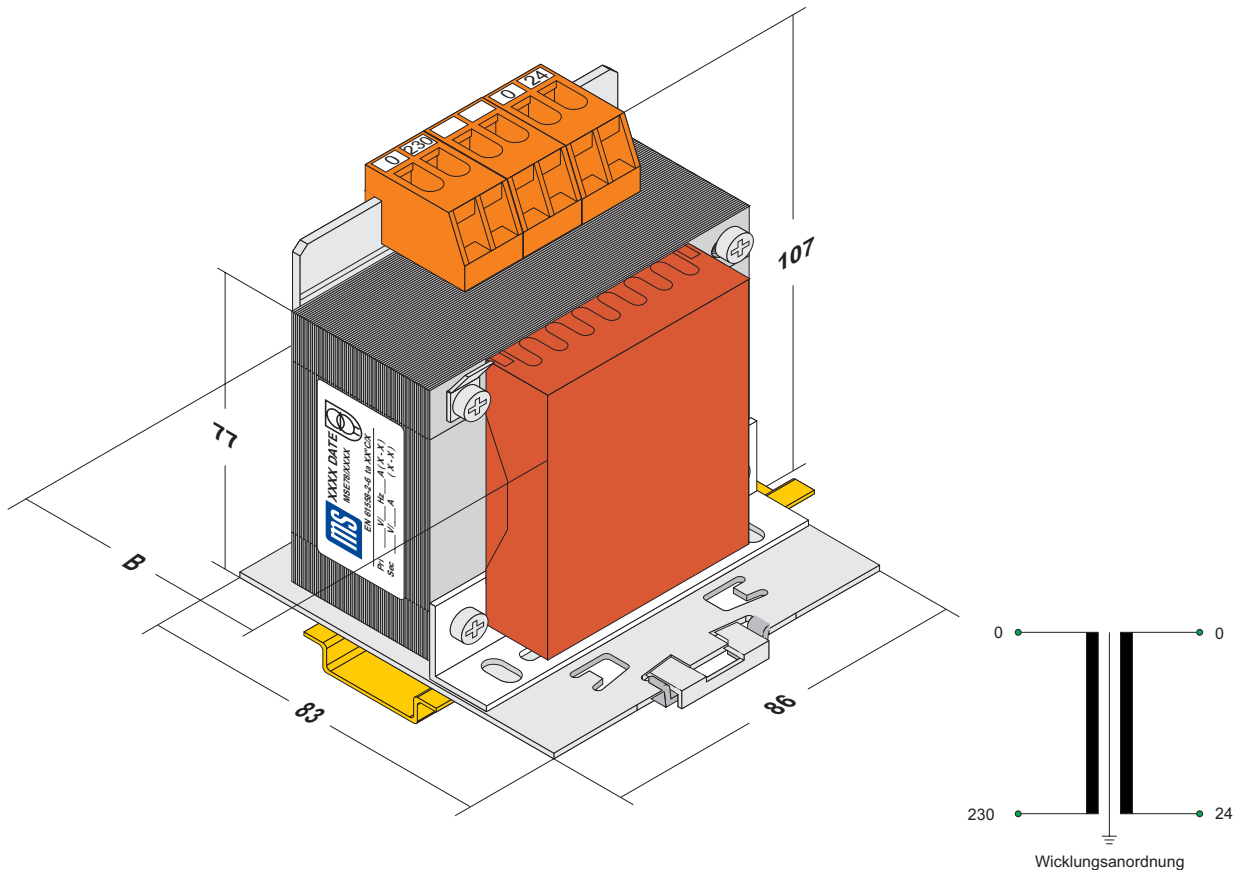


MSE 66	Schichthöhe [mm]	Bautiefe B [mm]	Leistung [VA]			
			ta 40°C/B		ta 70°C/B	
			kompakt	ökonomisch	kompakt	ökonomisch
MSE 66LP/23	47,5	47,5	54	44	38	32
MSE 66LP/30	54,5	54,5	66	56	48	40
MSE 66LP/36	60,5	60,5	74	62	54	45

- * Sicherheitstransformatoren nach EN 60742 (VDE 0551) / EN 61558-2-6 ($U_o < 50$ V)
- * Aufbau mit vollgekapselten Wicklungen; > 8 mm Luft- und Kriechstrecke Primär - Sekundär
- * Zulassung nach EN 61558, SEV, SEMKO, ENEC und CE-Zeichen
- * Wahlweise UL-Zulassung E 182006
- * $U_o > 50$ V: Trenntransformator nach EN 61558-2-4
- * Hohe Zuverlässigkeit durch Automatenfertigung
- * Sehr geringes magnetisches Streufeld und hoher Wirkungsgrad durch optimierte Kerngeometrie
- * Standardmäßig max. 3 Wicklungen bzw. max. 6 Anschlüsse
- * Option: Thermosicherung / PTC / Thermoschalter
- * imprägniert, mit Adapterplatte zur Hutschienenmontage TS 35

Baureihe MSE 78 TS

62 ... 142 VA



MSE 78	Schichthöhe [mm]	Bautiefe B [mm]	Leistung [VA]			
			ta 40°C/B		ta 70°C/B	
			kompakt	ökonomisch	kompakt	ökonomisch
MSE 78LP/27,5	57,5	102	86	74	62	
MSE 78LP/40,5	70	142	122	100	86	

- * Sicherheitstransformatoren nach EN 60742 (VDE 0551) / EN 61558-2-6 ($U_o < 50$ V)
- * Aufbau mit vollgekapselten Wicklungen; > 8 mm Luft- und Kriechstrecke Primär - Sekundär
- * Zulassung nach EN 61558, SEV, SEMKO, ENEC und CE-Zeichen
- * Wahlweise UL-Zulassung E 182006
- * $U_o > 50$ V: Trenntransformator nach EN 61558-2-4
- * Hohe Zuverlässigkeit durch Automatenfertigung
- * Sehr geringes magnetisches Streufeld und hoher Wirkungsgrad durch optimierte Kerngeometrie
- * Standardmäßig max. 3 Wicklungen bzw. 6 Anschlüsse
- * Option: Thermosicherung / PTC / Thermoschalter
- * imprägniert, mit Adapterplatte zur Hutschienenmontage TS 35