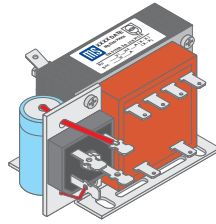
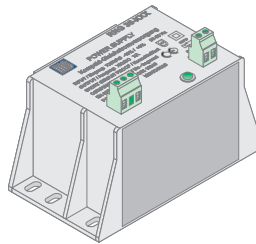


MSE 60 NG - MSE 66 NG  
12 W ... 55 W



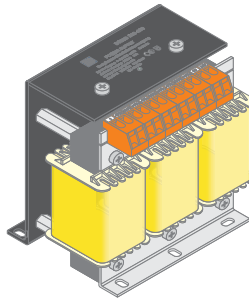
11.01 - 11.02

Kompaktnetzteil  
36 W - 240 W



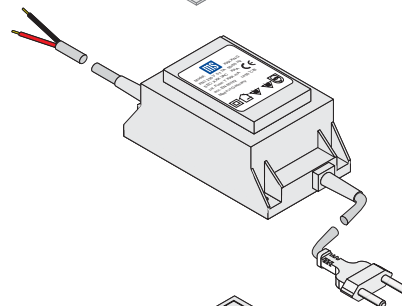
11.03 - 11.06

Drehstromnetzteil  
240 W



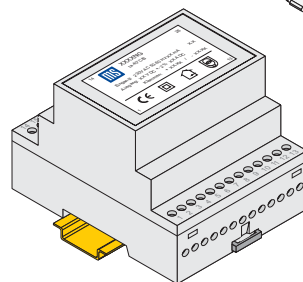
11.07

Kompaktnetzteil  
25 W - 60 W



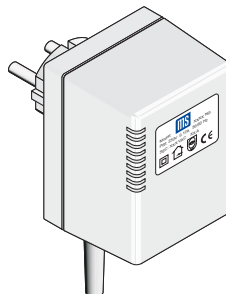
11.08 - 11.09

Einbaunetzteil  
2 W - 7,5 W



11.10

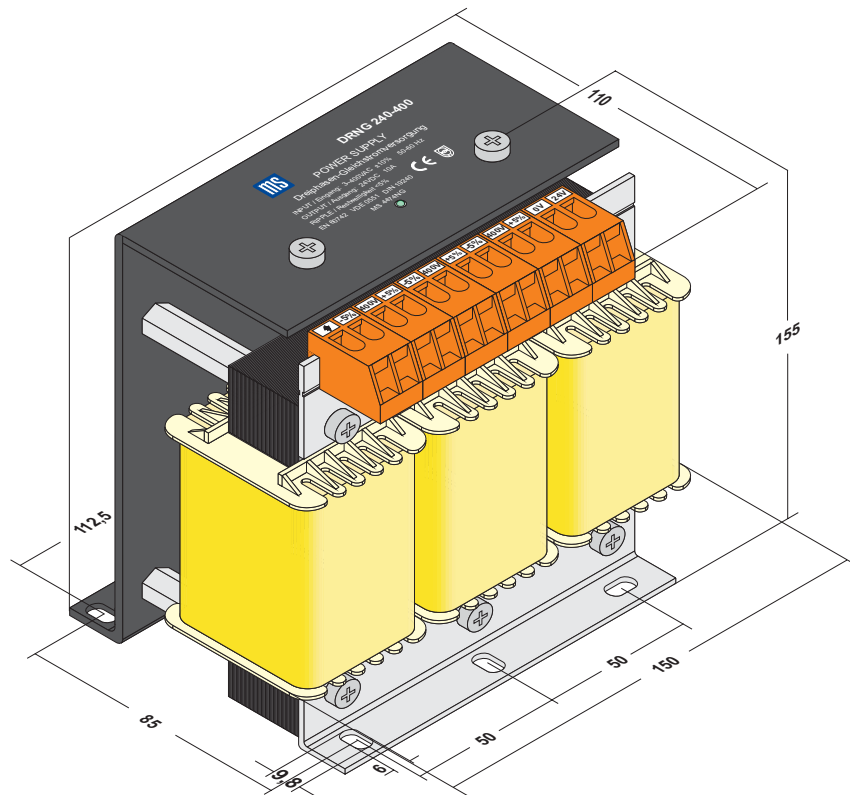
Steckernetzteil  
5 W - 10 W



11.11

# Dreiphasen-Kompaktnetzteilbaureihe

240 W



Schaltbild

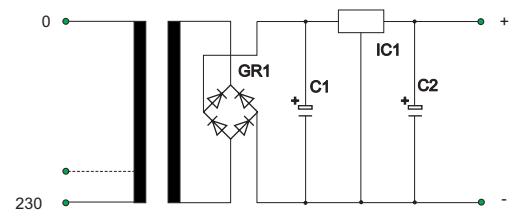
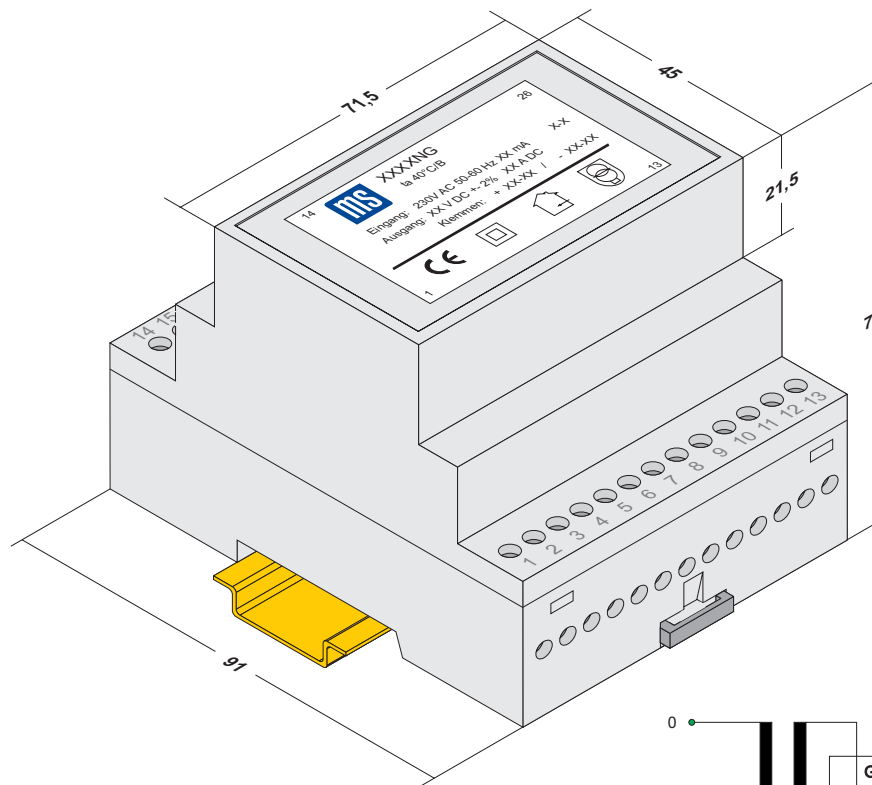
DRNG	Bestell-Nr	Eingang	Anzapfung	Leistung / Spannung / Strom
	MS4474NG	3x400V	± 5%	240W 24VDC/10ADC

### Technische Daten:

Eingangsspannung / Spannungstoleranz:	3~ 400 V / 50 - 60 Hz ± 10%
Ausgangsspannung / Ausgangsstrom:	24VDC / 10 A + 15% ; - 10%
Restwelligkeit:	< 4,2%
Umgebungstemperatur:	0 - +50°C
Normen:	EN 60742 VDE 0551, DIN 19240
Schutzklasse / Schutzart:	I / IP00
LED-Anzeige:	grün; U <sub>A</sub> vorhanden
Anschlußklemmen:	VBG 4
Kurzschlußschutz:	externe Sicherung (T0,5A, IEC 127)

# Einbaunetzteilbaureihe für TS 35

2 ... 7,5 W



Schaltbild

RNG	Bestell-Nr	Eingang	Anzapfung	Leistung / Spannung / Strom	
	MS4569NG	230V	keine	7,5W	24,0VDC/0,31ADC
	MS4570NG	230V	keine	7,2W	12,0VDC/0,60ADC
	MS4571NG	230V	keine	5,0W	5,0VDC/1,00ADC
	MS4528NG	230V	200 V	2,0W	3,5VDC/0,60ADC

## Technische Daten:

Eingangsspannung / Spannungstoleranz:  
oder  
Ausgangsspannungstoleranz:

230 V / 50 - 60 Hz ± 10%  
Sonderspannungen auf Anfrage  
± 2%

Restwelligkeit:  
Kennlinie:

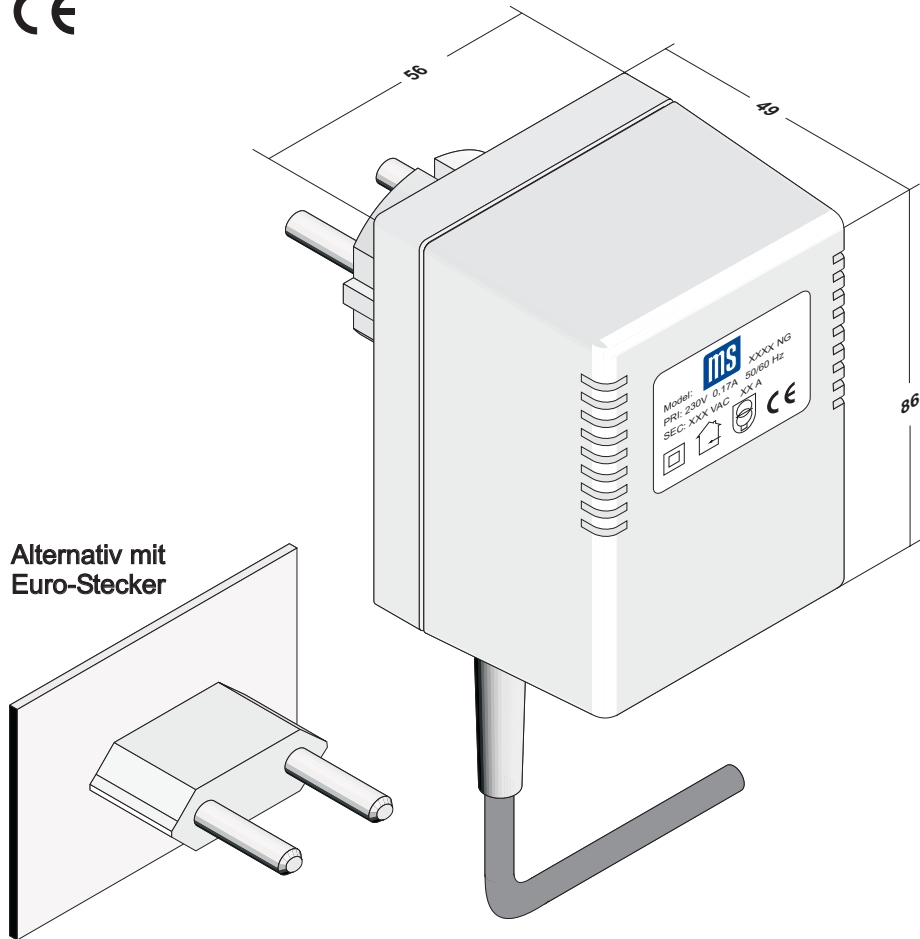
max. 2,5 mV<sub>ss</sub>  
geregelt, kurzschlußfest

Umgebungstemperatur:  
Schutzklasse / Schutzart  
Dauerkurzschlußschutz:  
Normen:

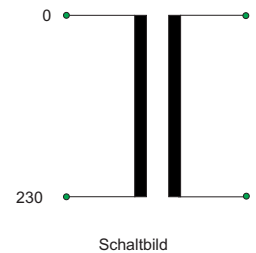
0 - +40°C  
II / IP00  
primärseitiger Temperaturschutz  
EN 60742 (VDE 0551), DIN 19240

# Steckernetzteilbaureihe

5 ... 10 W



Alternativ mit Euro-Stecker



RNG	Eingang	Leistung / Spannung / Strom
	230V ± 10%	10 W 24,0VDC/0,40ADC
	230V ± 10%	8 W 12,0VDC/0,67ADC
	230V ± 10%	5 W 5,0VDC/1,00ADC

## Technische Daten:

Eingangsspannung / Spannungstoleranz:  
oder  
Ausgangsspannungstoleranz:  
Restwelligkeit:  
Kennlinie:

230 V / 50 - 60 Hz ± 10%  
Sonderspannungen auf Anfrage  
± 5%  
max. 2,5 mV<sub>ss</sub>  
geregelt, kurzschlußfest

Umgebungstemperatur:  
Schutzklasse / Schutzart  
Dauerkurzschlußschutz:  
Normen:

0 - +40°C  
II / IP00  
primärseitiger Temperaturschutz  
EN 60742 (VDE 0551), DIN 19240